

ダブルエンドシェアビームロードセル

4158



- 定格容量 : 4.5tf~34tf
- 材質 : 特殊合金鋼
- IP67
- 高精度
- 耐食性に優れるニッケルめっき合金鋼製
- 専用のセルメイトをご用意

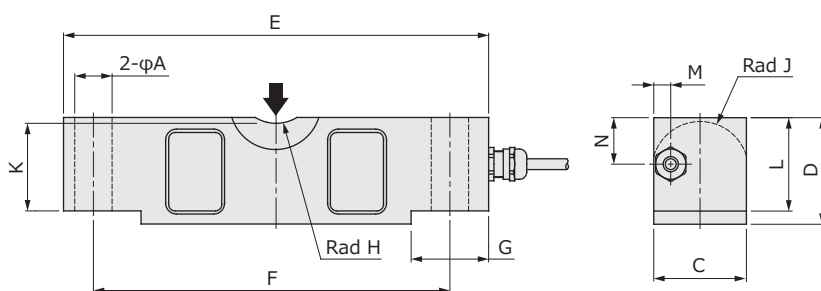
応用 Applications

- サイロ計量
- トラックスケール

ケーブル配線色 Cable Color Code

印加電圧+	EXC+	赤	Red
印加電圧-	EXC-	黒	Black
出力信号+	SIG+	緑	Green
出力信号-	SIG-	白	White
センシング+	SEN+	青	Blue
センシング-	SEN-	茶	Brown
シールド	Shield		

外形寸法 Outline Dimensions (mm)

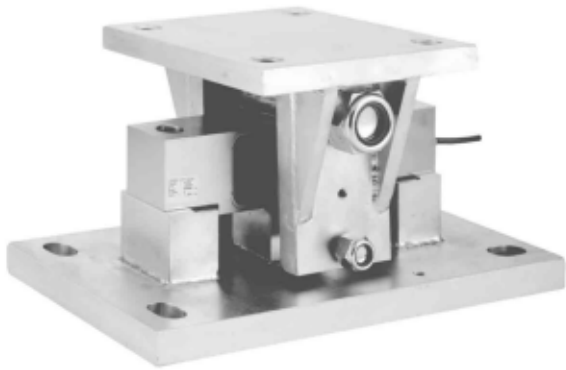


定格容量	φA	C	D	E	F	G	Rad H	Rad J	K	L	M	N
10klb~25klb	17.3	42.9	49.3	196.9	165.1	35.9	19.1	22.9	41.4	43.2	8.8	13.6
40klb	20.6	49.3	62.0	260.4	215.9	49.0	25.4	28.5	50.8	53.3	9.0	31.0
50klb~75klb	26.9	62.0	74.7	260.4	215.9	49.0	25.4	34.8	64.5	67.3	10.4	37.4

仕様 Specifications

項目 Parameter	単位 Unit	Value						
		10klb	20klb	25klb	4158 40klb	50klb	60klb	75klb
型式 Model								
定格容量 Rated Capacity (R.C.)	klb	10	20	25	40	50	60	75
	tf	4.5	9.1	11.3	18.1	22.7	27.2	34
定格出力 Rated Output (R.O.)	mV/V	3						
定格出力誤差 Rated Output Tolerance	±%	2.5						
零バランス Zero Balance	±%R.O.	3						
30分後の零点回復 Zero Return 30min	±%LOAD	0.05						
総合精度 Total Error	±%R.O.	0.05						
零点の温度影響 Temp Effect.Zero	±%R.O./°C	0.006						
出力の温度影響 Temp Effect.Output	±%LOAD/°C	0.005						
温度補償範囲 Temp Range.Compensated	°C	-10~+40						
許容温度範囲 Temp Range.Safe	°C	-30~+70						
許容過負荷 Maximum Safe Overload	%R.C.	150						
限界過負荷 Ultimate Central Overload	%R.C.	300						
推奨印加電圧 Excitation.Recommended	V	10						
許容印加電圧 Excitation.Maximum	V	15						
入力端子間抵抗 Input Impedance	Ω	780±20						
出力端子間抵抗 Output Impedance	Ω	705±5						
絶縁抵抗 Insulation Impedance	MΩ	2000以上						
ケーブル長 Cable Length	m	5				15		
ケーブルタイプ Cable Type		φ5.6, 6芯シールドケーブル, 先端柳線, AWG26						
本体材質 Element Material		特殊合金鋼						
保護構造 Environmental Protection		IP67						
本体質量 Weight	kg	2.5		5		8.5		
定格たわみ量 Deflection at R.C.	mm	0.4以下						

4158サイロマウント

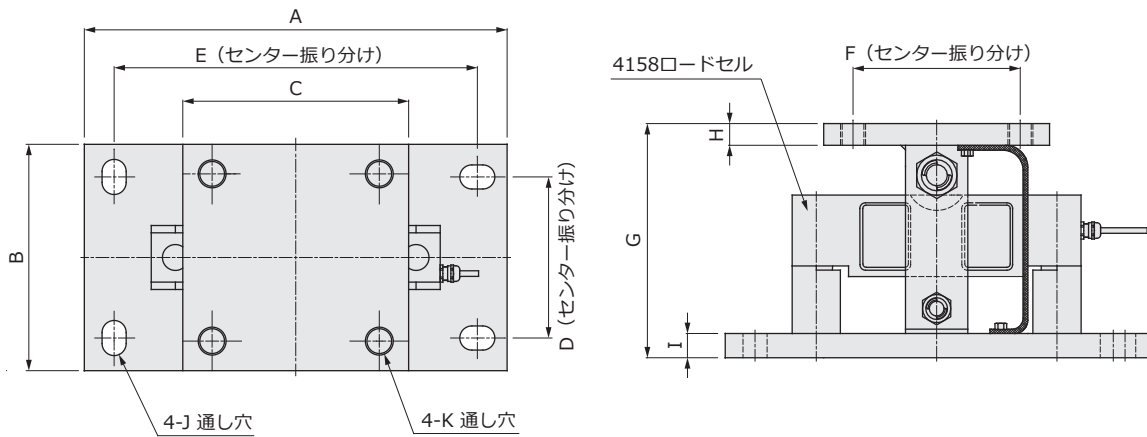


- タンク・サイロ計量に最適
- 耐環境性に優れたニッケルめっき合金鋼製
- 4158専用設計
- ケーブルを保護するプロテクター
- アースストラップ付き

応用 Applications

- タンク計量
- サイロ計量
- ホッパー計量
- トラックスケール
- 屋内および屋外の産業工程内計量

外形寸法 Outline Dimensions (mm)



定格容量	A	B	C	D	E	F	G	H	I	J	K
10klb~25klb	240	180	180	130	190	130	142	12.7	19	φ18×28	M20
40klb	380	203	203	140	320	150	195	19	25	φ22×32	M24
50klb~75klb	380	203	203	140	320	150	210	19	25	φ22×32	M24

4点支持設置例

