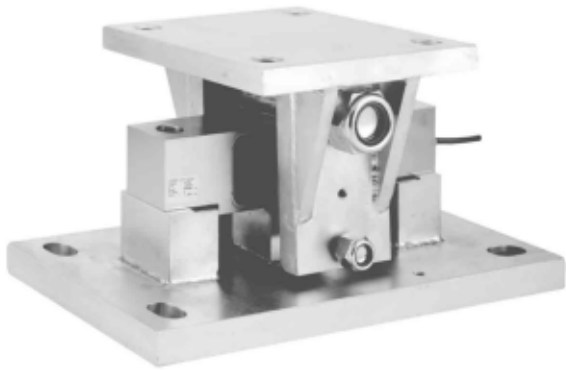


# 4158サイロマウント

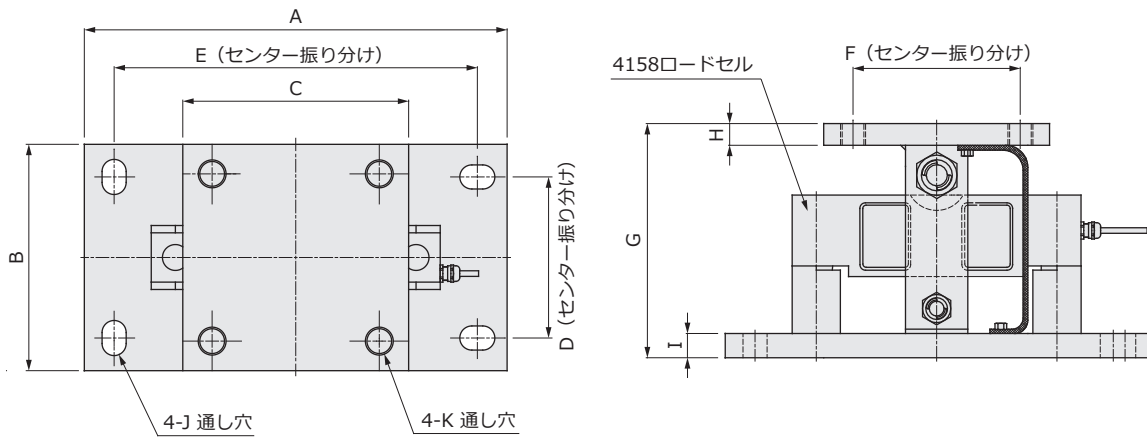


- タンク・サイロ計量に最適
- 耐環境性に優れたニッケルめっき合金鋼製
- 4158専用設計
- ケーブルを保護するプロテクター
- アースストラップ付き

応用 Applications

- タンク計量
- サイロ計量
- ホッパー計量
- トラックスケール
- 屋内および屋外の産業工程内計量

外形寸法 Outline Dimensions (mm)



定格容量	A	B	C	D	E	F	G	H	I	J	K
10klb~25klb	240	180	180	130	190	130	142	12.7	19	φ18×28	M20
40klb	380	203	203	140	320	150	195	19	25	φ22×32	M24
50klb~75klb	380	203	203	140	320	150	210	19	25	φ22×32	M24

4点支持設置例

