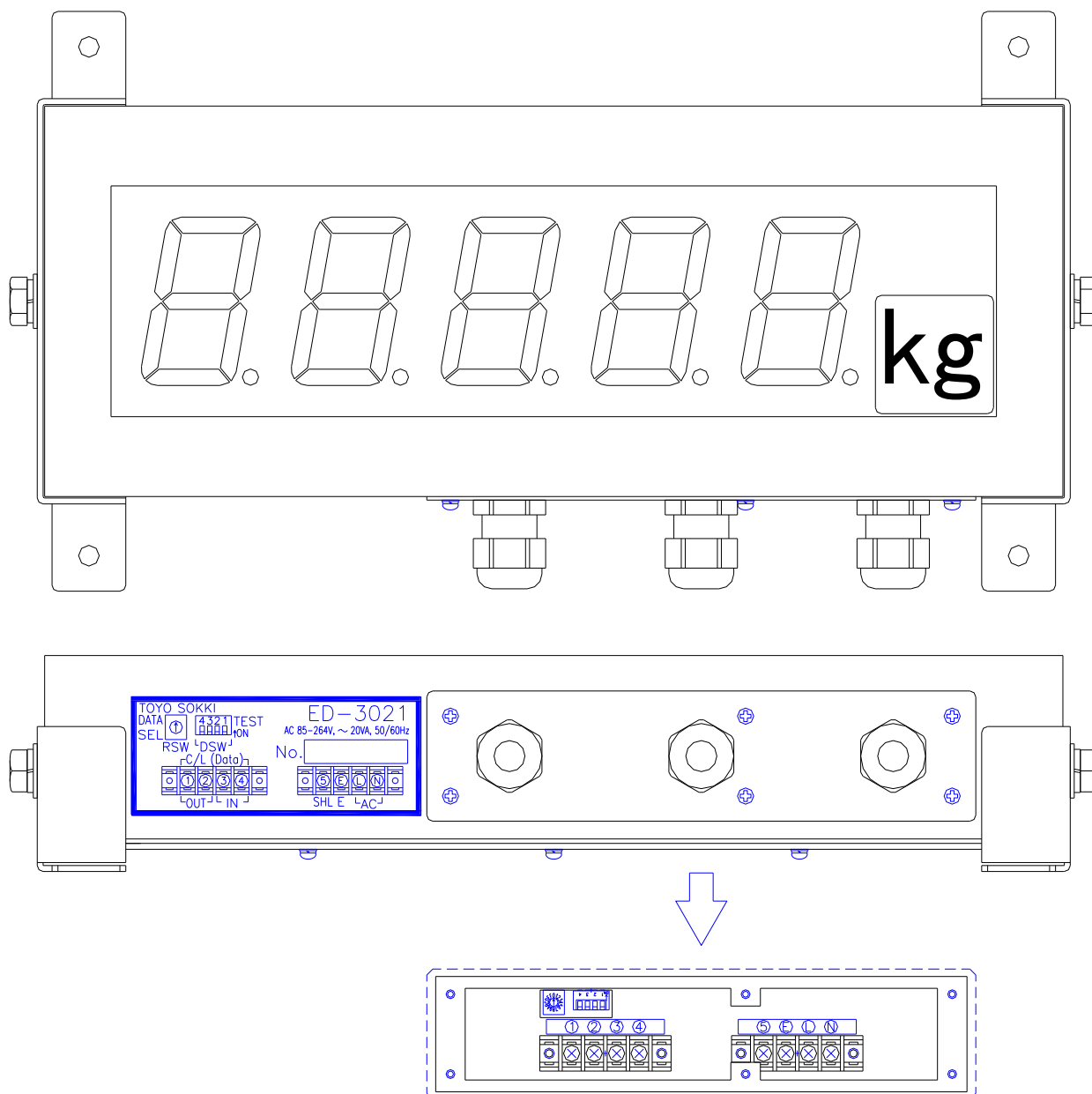


§ 1. 概要

本器は当社製指示計より出力されるシリアルデータを入力とする外部表示器で、文字高さ 57mm の高輝度大型 LED により 30m 以上の認視距離があります。

電源は AC 85～264V が使用可能なワイド入力対応となっています。

§ 2. 外観

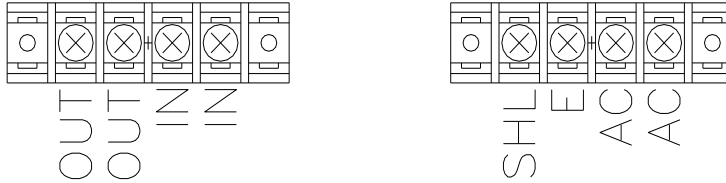


※ 付属品

- | | |
|---------------------------|-----|
| 1) 取扱説明書 | 1部 |
| 2) 取り付け用ブラケット(本体に固定済み) | 1組 |
| 3) 単位シール(k gおよびt) | 各1枚 |
| 4) シールピン(ケーブルクランプ1個に挿入済み) | 1個 |

§ 3. 各部名称

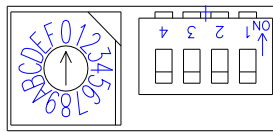
★ 端子台



- ・ AC : AC 85～264Vが使用可能なワイド入力対応となっています。
- ・ E : アース
- ・ SHL : シリアルデータ用シールド
- ・ C/L IN : カレントループ信号入力端子です。無極性ですので、2つの端子台にそのまま接続します。
- ・ C/L OUT : カレントループ信号出力端子です。入力データをそのまま出力します。
(弊社外部機器のカスケード接続用専用I/F(C/Lシリアル))

※適合圧着端子…幅6mm迄のM3用圧着端子

★ スイッチ



表示データ選択スイッチ：16ポジションロータリスイッチ

- ・【0】弊社指示計の標準的なフォーマットに対応し、指示計と同じ計量値を表示します。
- ・【1～9】DLS-5026B等、複数の表示データを送信する機器に対応する設定モードで、1～9のヘッダ番号設定により任意のデータの表示が可能となります。

※DLS-5031Aと組み合わせてお使い頂く場合、トータルの計量値以外にもCH. A、CH. B、CH. CまたはCH. Dの計量値を表示させる事ができます。16ポジションロータリスイッチを【1】に設定致しますとCH. Aの計量値、【2】に設定致しますとCH. Bの計量値、【3】に設定致しますとCH. Cの計量値、【4】に設定致しますとCH. Dの計量値を表示します。

- ・【A～F】誤動作の原因になりますので、設定しないで下さい。

動作テスト用スイッチ：4ポジションディップスイッチ

- ・機器名、バージョンチェック
- ・LED表示動作チェック
- ・カレントループシリアル動作チェック
- ・ロータリスイッチ読み込み動作チェック

※通常は全てOFFにして下さい。

§ 4. 異常時の対処方法

本器が動作不良の場合、下記に示す対処によっても不具合が解消されない場合は、弊社宛てにご連絡下さい。
この時、型名・製品シリアル番号ならびに出来るだけ詳しい故障の症状をお知らせ下さい。

◎ 基本的な点検項目

- ・供給電源は正常か、確認して下さい。AC 85～264Vです。
- ・端子台の接続が確実にされているか確認して下さい。

◎ エラー表示を行っている場合の対処方法

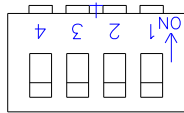
- ・**E r r - 1** : データが1秒以上受信されなかった場合に表示されます。
結線に誤りがないか、通信ケーブルの一部が断線していないか確認して下さい。
- ・**E r r - 2** : データが正しく受信されなかった場合に表示されます。
弊社以外の指示計が接続されていないか確認して下さい。

◎ 希望の動作を行わない場合の対処方法

- ・テストモードでED-3021の動作チェックを行って下さい。
詳しくは§ 5. テストモードの操作方法を参照して下さい。

§ 5. テストモードの操作方法

★動作設定



	4	3	2	1
型式・バージョン表示	ON	OFF	OFF	OFF
LED表示チェック	ON	OFF	OFF	ON
カレントループシリアルチェック	ON	OFF	ON	ON
スイッチチェック	ON	ON	ON	ON

4番をONにするとテストモードに入ります。4番をOFFにすると全桁点灯し、通常(表示)モードに戻ります。

★動作内容

型式・バージョン表示	<p>本器の型式とソフトのバージョン番号を表示します。</p> <p>Ed- → 3021 → 100 の順に表示されれば正常です。</p> <p>100 …Ver 1.00を示します。</p> <p>※バージョン番号は製造時期により異なる事があります。</p>
LED表示チェック	<p>表示器が正しく点灯するかのチェックです。</p> <p>1111 → 2222 → … → 12345 → 小数点 → 全桁ブランクの順に表示されれば正常です。</p>
カレントループシリアルチェック	<p>C/LのINとOUTを結線します(端子の1番と3番、2番と4番を結線)。</p> <p>cLoop → - - - - → Good の順に表示されれば正常です。</p>
スイッチチェック	<p>ロータリスイッチ、ディップスイッチの接触チェックです。ロータリスイッチを0からFまで回します。設定したチャンネルと最上桁の表示が一致していれば正常です。</p> <p>ディップスイッチはONのときLEDの上側が点灯、OFFのとき下側が点灯します。</p> <p>4番をOFFにすると全桁点灯し、通常モード(表示モード)に戻ります。</p> <div style="text-align: center;"> </div>

※ ご注意

LED表示チェック、カレントループシリアルチェック、スイッチチェックのうちどれか1つでも正常な動作をしない時にはED-3021の故障が考えられます。弊社に修理を依頼して下さい。

この取扱説明書に書かれた以外の方法で動作チェックを行わないで下さい。誤動作の原因になる恐れがあります。

§ 6. 機器の据付及び接続方法

機器の据付環境等

- ・本器の使用温度範囲は-10℃~40℃です。直射日光の当たらない場所への設置を考慮して下さい。
- ・本器は簡易防塵・防滴使用です。完全防水ではありません。雨が直接当たらない場所への設置を考慮して下さい。
- ・本器はAC85~264Vの電源で動作します。電源ケーブルはツイスト処理を行って下さい。
- ・本器はウォールマウント型の取り付け構造となっています。付属のブラケット部の4-φ7を利用してM8ボルトで固定して下さい。

端子台結線

- ・本器への配線は防滴フタを外し、その中の端子台で行います。端子台は7.62mmピッチ圧着端子用です。幅6mm迄のM3用圧着端子を使用して結線して下さい。各ケーブルのシールドは、本器または各接続計器の何れか一方で接地する事とし、グラウンドループができる事の無いように行って下さい。

なお、5番端子(Shield)と6番端子(E)は内部で接続されています。

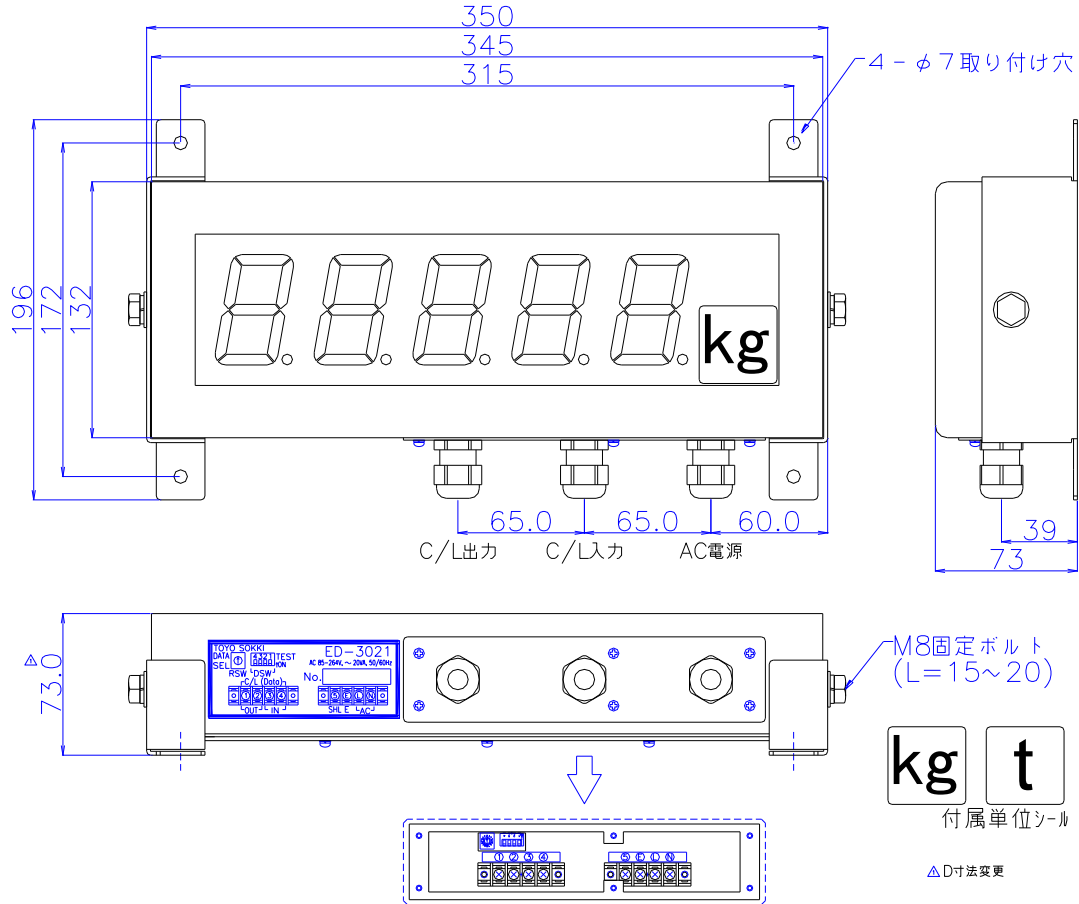
ケーブルクランプ

- ・適合ケーブル外形 : φ4~10
- ・構造 : 防塵・防水タイプ
- ・出力信号不要時の対応 : 附属φ10シールドピンにより防水対策を行って下さい。(出荷時にシールドピンは取り付けられています。)

§ 7. 総合

- | | |
|--------------|----------------------|
| 1) ケース | 簡易防滴・防塵構造 |
| 2) 電源電圧 | AC85~264V |
| 3) 消費電力 | 約20VA typ |
| 4) 使用温度・湿度範囲 | -10~+40℃、20~85% R.H. |
| 5) 取り付け方法 | ウォールマウント型 |
| 6) 質量 | 約5kg |

§ 8. 外形寸法



東洋測器株式会社

本社 横浜市港北区新羽町964-24

TEL 045-540-8353

FAX 045-544-8354