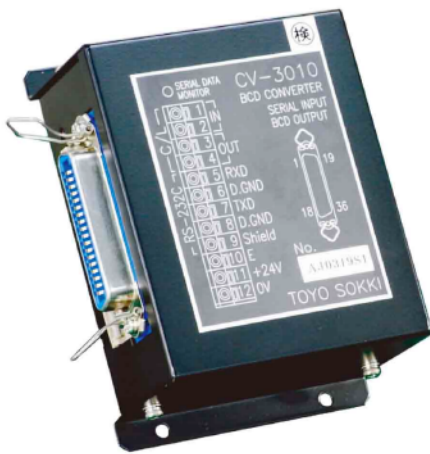


CV-3010

- 5桁BCDデータ出力
- 外部コントロールによるデータホールド
- 出力の論理切換機能
- 電源DC24V±10%



仕様 Specifications

入カインターフェイス

伝送速度	2400 BPS
伝送プロトコル	調歩同期 (非同期)
伝送フォーマット	データビット: 7bit, ストップビット: 2bit パリティ: EVEN, データ: ASCIIコード
入カデータ	何れかより入カ ①RS-232C インターフェイス規格 RS-232C基準準拠 接続可能距離 約15m ②カレントループシリアル 弊社機器接続専用シリアルインターフェイス インターフェイス規格 0~20mAカレントループ 接続可能距離 約100m
外部指令入カ	4bit, 継続メーク接点 (データホールド, 出力データ論理切換, STROBE論理切換, 予備1bit)

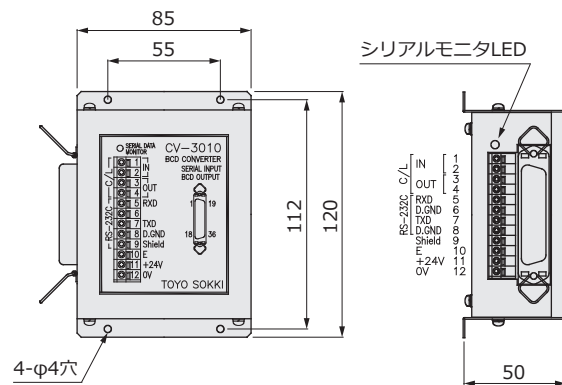
出カインターフェイス

BCDデータ出カ	24bit 5桁BCD信号 (4bit×5桁=20bit), POL, OVER, STROBE, RUN フォトカプラ絶縁方式, オープンコレクタ (NPNトランジスタ, エミッタ側共通) 定格DC30V, 30mA (抵抗負荷) コレクタ・エミッタ間飽和電圧: 1.2V以下
シリアルデータ出カ	RS-232C入カ信号またはカレントループシリアル入カ より入カされたデータは, そのまま下記インターフェイス より同時にエコーバック出力される。 ①RS-232Cシリアル信号 (非アイソレート出力) インターフェイス規格 RS-232C規格準拠 接続可能距離 約15m ②カレントループシリアル信号 (フォトカプラによるアイソレート出力) インターフェイス規格 0~20mAカレントループ 接続可能距離 約100m

総合

電源電圧	DC24V±10%
消費電流	100mA typ
使用温度・湿度範囲	0~+40℃, 20~85%R.H. (結露なきこと)
取り付け方法	ウォールマウント型
本体質量	約0.5kg

外形寸法 Outline Dimensions (mm)



搭載機能 Function

■オートゼロ	■表示ホールド	■BCD出力
■ゼロトラッキング	■NET/GROSS表示切替	■カレントループ出力
■プリセット風袋引き	■ゼロ補正	■ピークホールド
■スケールディビジョン	■コンバータ	■モーションディテクト
■デジタルフィルタ	■アナログ出力スケール	■等価入カ校正
■キヤルロック	■RS-232C	■デジタルゼロ
■キーロック	■RS-485	