

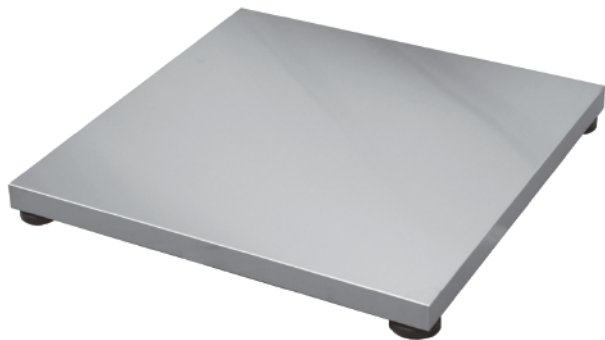
低床大型台はかり

HPL

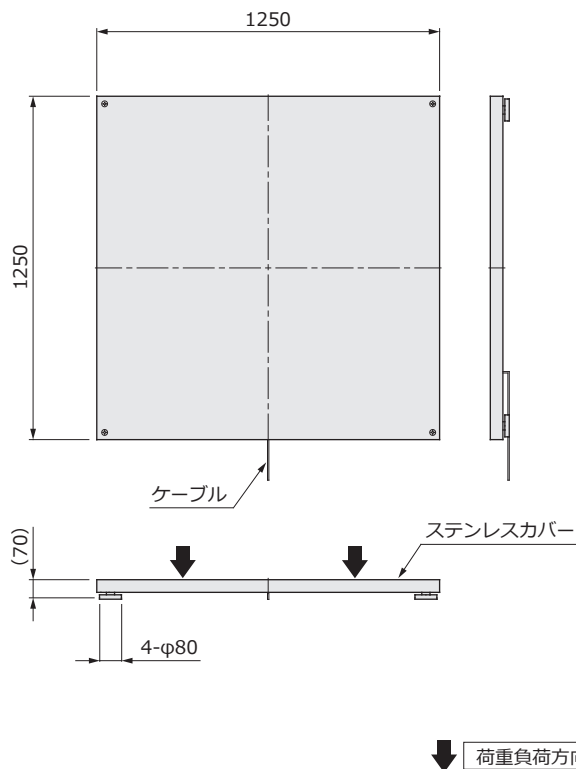
- 定格容量：500kg, 1t, 2t
- 地上高約70mmの超薄型設計
- オーダーメイド対応可能
- オールステンレス製対応可能

応用 Applications

- ボンベ計量
- 各種容器架台計量



外形寸法 Outline Dimensions (mm)



ケーブル配線色 Cable Color Code

印加電圧+	EXC+	赤	Red
印加電圧-	EXC-	白	White
出力信号+	SIG+	緑	Green
出力信号-	SIG-	青	Blue
シールド	Shield	黄	Yellow

仕様 Specifications

項目 Parameter	単位 Unit	Value		
		HPL		
型式 Model		500L-1250□	1T-1250□	2T-1250□
定格容量 Rated Capacity (R.C.)	kg	500	1000	2000
定格出力 Rated Output (R.O.)	mV/V	0.5		1
定格出力誤差 Rated Output Tolerance	±%		5	
零バランス Zero Balance	±%R.O.		10	
非直線性 Nonlinearity	±%R.O.		0.1	
ヒステリシス Hysteresis	±%R.O.		0.1	
繰り返し性 Repeatability	±%R.O.		0.1	
零点の温度影響 Temp Effect.Zero	±%R.O./°C		0.05	
出力の温度影響 Temp Effect.Output	±%LOAD/°C		0.05	
温度補償範囲 Temp Range.Compensated	°C		-10~+40	
許容温度範囲 Temp Range.Safe	°C		-10~+60	
許容過負荷 Maximum Safe Overload	%R.C.		150	
推奨印加電圧 Excitation.Recommended	V		10	
許容印加電圧 Excitation.Maximum	V		15	
入力端子間抵抗 Input Impedance	Ω		約100	
出力端子間抵抗 Output Impedance	Ω		約90	
絶縁抵抗 Insulation Impedance	MΩ		1000 (B/E DC50V) 以上	
ケーブル長 Cable Length	m		5	
ケーブルタイプ Cable Type			φ5, 4芯シールドケーブル, 先端柳線	
本体材質 Element Material			一般構造用鋼, ステンレスカバー付き (t=1.5)	
本体質量 Weight	kg		約150	