

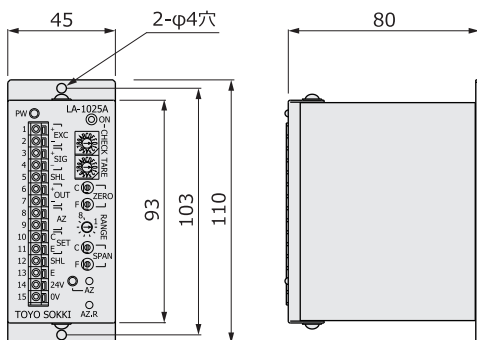
ロードセルアンプ

# LA-1025A

- ひずみゲージ式変換器専用アンプ
- 4~20mA電流出力, 0~±10V電圧出力対応
- アナログオートゼロ機能
- 電源DC24V±10%



外形寸法 Outline Dimensions (mm)



## 仕様 Specifications

### ロードセル電源部

印加電圧	DC10V±5%, オプションでDC5VまたはDC2.5V対応
出力電流	標準: 120mA以内 (350Ω型変換器4点接続可能) (EXC=5V: 60mA以内、EXC=2.5V: 30mA以内)

### 増幅部・I/O部

入力範囲	±3.3mV/V
零点調整	初期風袋: 0~2.25mV/V (ロータリスイッチにて) 零点調整: 約±0.1mV/V (トリマにて)
オートゼロ範囲	±2Vまたは0~10.4mA 風袋消去調整後の出力が上記範囲の時、アナログオートゼロ[AZ]機能により出力を0Vまたは4mAに補正可能。本体[AZ]キースイッチ操作または外部[AZ] 接点指令によりAZセット動作を行う。本体[AZ.R] キースイッチ操作によりオートゼロリセットとなる。
感度調整	増幅度可変範囲: ×1667~×151 (L/C印加電圧10V) スパン量0.3~3.3mV/Vの範囲にて0~5Vまたは4~20mAの設定が可能。 (0~10V出力を行うには0.6mV/V以上のスパン量が必要) RANGE: 8段階 (スイッチ切替) COARSE: 粗調整 (15回転トリマ調整) FINE: 微調整 (15回転トリマ調整)
出力信号	電圧出力: 0~±5Vmax (負荷抵抗2kΩ以上) (入力信号のスパン量が0.6mV/V以上の場合は0~±10Vmax出力が可能) 電流出力: 4~20mA (負荷抵抗510Ω以内)
非直線性	±0.05%FS
フィルタ特性	fc=2Hz±20% (-3db), -12db/oct.ローパスフィルタ (オプションでfc=5Hz,10Hz,20Hz,50Hz,100Hz,200Hz,500Hz,1kHzの何れかに変更可能)
温度係数	零点: ±0.01%FS/°Ctyp (EXC=10V,1mV/V入力時) 感度: ±0.01%FS/°Ctyp
チェック機能	CALスイッチをONにする事により疑似入力信号の発生が可能。その時の入力信号に加算される。 約0.15mV/Vステップにて約2.25mV/V迄設定可能。 (温度係数:25ppm/°Cmax)
操作スイッチ	ペンタタッチ操作2キー、AZ, AZ.R操作 [AZ] オートゼロ操作 [AZ.R] オートゼロリセット操作
外部指令入力	1bit (AZ) ファンショットメーク接点 (パルス幅0.2s)
制御用出力	1bit (SET) オープンコレクタ負論理出力 1bit 1コモン (フォトカプラ絶縁NPNトランジスタ) 信号出力時エミッタ~コレクタ間ON 定格:DC30V,30mA (抵抗負荷) コレクタ・エミッタ間飽和電圧: 1.2V以下

### 総合

電源電圧	DC24V±10%
消費電流	0.5A typ
使用温度・湿度範囲	0~+40℃、20~85% R.H. (結露なきこと)
保存温度・湿度範囲	-20~+60℃、20~85% R.H. (結露なきこと)
取付方法	ウォールマウント方式 (2箇所M3ネジで固定)
型式	LA-1025A-□-□-□

1	電流出力4~20mA
2	電圧出力0~5V
無し	印加電圧10V
EXC5V	印加電圧5V
EXC2.5V	印加電圧2.5V
無し	fc=2Hz, 5Hz,10Hz,20Hz,50Hz, 100Hz,200Hz,500Hz, 1kHzより選択可

### 注記

- ※出力信号種類は工場出荷時設定
- ※印加電圧変更、周波数特性変更はオプション

指示計・アンプ

LA-1025A